

SEGURANÇA CONTRA INCÊNDIO EM EDIFÍCIOS

NOTA TÉCNICA

Sistemas automáticos
de deteção de incêndio

12





SEGURANÇA CONTRA INCÊNDIO EM EDIFÍCIOS

NOTA TÉCNICA N.º 12

SISTEMAS AUTOMÁTICOS DE DETEÇÃO DE INCÊNDIO

(com transmissão de sinal por cabo)

OBJECTIVO

Desenvolver o que é exigido no Capítulo III (Deteção, alarme e alerta) do Título VI do Regime Jurídico da Segurança Contra Incêndio em Edifícios (RT-SCIE) e descrever conceitos de projeto, configuração, instalação e manutenção dos Sistemas Automáticos de Deteção de Incêndio (SADI), com transmissão de sinal por cabo.

APLICAÇÃO

Permitir aos projetistas, instaladores de SADI e entidades de fiscalização elementos técnicos quer regulamentares, quer normativos para o desenvolvimento das suas atividades.

INDICE

1.	INTRODUÇÃO.....	5
2.	EXIGÊNCIAS REGULAMENTARES.....	5
3.	CONCEÇÃO DO SISTEMA AUTOMÁTICO DE DETEÇÃO DE INCÊNDIOS.....	8
4.	TIPOS DE PROTEÇÃO.....	12
4.1.	PROTEÇÃO TOTAL.....	13
4.2.	PROTEÇÃO PARCIAL.....	13
4.3.	PROTEÇÃO LOCAL.....	14
4.4.	PROTEÇÃO DE EQUIPAMENTOS.....	14
5.	CONCEÇÃO E PROJETO.....	14
5.1	Componentes do sistema.....	14
5.2	Avarias.....	15
5.3	Atmosferas perigosas.....	16
5.4	Falsos Alarmes.....	16
5.5	Zonas.....	16
5.6	Seleção de detetores e de botões manuais.....	18
5.7	Localização e distribuição de detetores e botões de alarme.....	22
5.8	Dispositivos e equipamentos de alarme.....	29
5.9	Controlo e sinalização (Central de deteção de incêndios – CDI).....	32
5.10	Fornecimento de energia.....	33
5.11	Alerta.....	35
5.12	Outros equipamentos ou sistemas.....	35
5.13	Aplicações em riscos especiais.....	36
6.	INSTALAÇÃO DOS SISTEMAS.....	38
7.	EXPLORAÇÃO DOS SISTEMAS.....	42
8.	MANUTENÇÃO E VERIFICAÇÕES DE ROTINA.....	43
8.1.	Verificações de Rotina e Ações de Manutenção.....	43
8.2.	Recomendações Técnicas de Verificação e Manutenção.....	45
	ANEXO - LOCALIZAÇÃO E DISTRIBUIÇÃO DOS DETETORES TÉRMICOS E DE FUMOS.....	48

REFERÊNCIAS

- Regulamento Técnico de SCIE (Portaria n.º 1532/2008, de 29 de dezembro: Título VI, Cap. III, Artigos 116.º a 132.º, na redação dada pela Portaria n.º 135/2020, de 2 de junho);
- Portaria n.º 773/2009, de 21 de julho;
- EN 54;
- NFPA 72 National Fire Alarm Code;
- The SFPE Handbook of Fire Protection Engineering, SFPE/NFPA;
- Planning and Installation for Automatic Fire Detection and Fire Alarm Systems, CEA 4040.

ANEXO

- Alternativa ao cálculo das áreas de cobertura dos detetores térmicos e de fumo.

1. INTRODUÇÃO

O fogo é uma combustão, isto é, uma reação química exotérmica, normalmente autossustentada, entre uma matéria combustível e um comburente.

Designa-se por um **incêndio** o fogo fora de controlo no tempo e no espaço.

Os produtos da combustão são:

- O **calor** dissipado para o ambiente (poder calorífico);
- Os **gases de combustão**, alguns invisíveis, sendo os mais comuns o vapor de água, o dióxido e o monóxido de carbono;
- O **fumo** e os **aerossóis** que são produtos voláteis não gasosos;
- A **radiação luminosa** relacionada com a temperatura e com as brasas;
- **Produtos não voláteis**.

Estas diferentes manifestações de produtos da combustão permitem a existência de diversos tipos de detetores ou sensores.

O sucesso da deteção associada à intervenção está dependente dessa tipologia de detetores.

A deteção do incêndio será tanto mais útil e eficaz quanto precoce for, face à ignição.

2. EXIGÊNCIAS REGULAMENTARES

a) O artigo 117º do RT-SCIE define que a configuração global de um SADI é baseada nos seguintes equipamentos:

- Botões de alarme manual;
- Detetores de incêndio;
- Centrais e quadros de sinalização e comando (CDI);
- Sinalizadores de alarme restrito (besouros e ou lâmpadas);
- Difusores de alarme geral (sirenes e ou lâmpadas rotativas);
- Transmissores de alarme à distância (alerta);
- Telefones para transmissão manual (ou verbal) do alarme;
- Dispositivos para comando de outros equipamentos e sistemas de segurança;
- Baterias de socorro.

b) O artigo 118.º define os princípios de funcionamento de um SADI, alguns já abordados no Capítulo anterior.

c) O artigo 125.º estabelece três configurações de SADI:

Quadro I – Configurações das instalações de alarme

Componentes e funcionalidade		Configuração		
		1	2	3
Botões de acionamento de alarme		X	X	X
Detetores automáticos		X	X	X
Central de sinalização e comando	Temporizações		X	X
	Alerta automático			X
	Comandos		X	X
	Fonte local de alimentação de emergência	X	X	X
Proteção	Total (Todas as partes do edifício)			X
	Parcial (um ou mais compartimentos corta-fogo dentro do edifício)	X	X	
Difusão do alarme	No interior	X	X	X
	No exterior		X	

Notas:

Quando a difusão do alarme se processar no exterior de um edifício deverão ser cumpridas as disposições da legislação em vigor, pelo que nos casos em que essa legislação impuser a proibição de alarme sonoro será apenas emitido um alarme luminoso.

Verifica-se que o tipo 1 é constituído por uma rede de botões de alarme, detetores automáticos, CDI e acústicos. A configuração 3 baseia-se em proteção total, CDI temporizável e comandos.

d) Os artigos 126.º a 128.º definem qual a configuração aplicável para cada UT e respetiva categoria de risco.

Quadro II – Configurações das instalações de alarme por UT e categoria de risco

UT	Categoria de risco	Configuração			Observações
		1	2	3	
I – Habitacionais	1ª ou 2ª				
	3ª ou 4ª		●		– Isentos os fogos de habitação – Na 4ª categoria de risco, o alerta deve ser automático
II – Estacionamentos	1ª a 4ª			●	– Quando inserido num edifício isento de obrigação de alarme, pode ser configuração 2 – Isentos em parques automáticos, se houver desenfumagem passiva
III – Administrativos	1ª	●			
	2ª, 3ª ou 4ª			●	
IV – Escolares	1ª			●	Quando exclusivamente acima do solo, pode ser configuração 2
	2ª, 3ª ou 4ª			●	
V – Hospitalares e Lares de Idosos	1ª			●	Quando exclusivamente acima do solo, pode ser configuração 2
	2ª, 3ª ou 4ª			●	
VI – Espetáculos e Reuniões Públicas	1ª			●	Quando exclusivamente acima do solo, pode ser configuração 2
	2ª, 3ª ou 4ª			●	
VII – Hoteleiros e Restauração	1ª	●			
	2ª, 3ª ou 4ª			●	Quando exclusivamente acima do solo, pode ser configuração 2
VIII – Comerciais e Gares de Transportes	1ª	●			
	2ª, 3ª ou 4ª			●	
IX – Desportivos e de Lazer	1ª	●			
	2ª, 3ª ou 4ª			●	
X – Museus e galerias de Arte	1ª	●			
	2ª, 3ª ou 4ª			●	
XI – Bibliotecas e Arquivos	1ª			●	Quando exclusivamente acima do solo, pode ser configuração 2
	2ª, 3ª ou 4ª			●	
XII – Industriais Oficinas e Armazéns	1ª			●	Quando exclusivamente acima do solo, pode ser configuração 2
	2ª, 3ª ou 4ª			●	

Notas:**1. Nos edifícios de utilização mista:**

- Não havendo comunicações interiores comuns aplica-se a cada UT a configuração respetiva como se fosse exclusiva.
- Havendo comunicações interiores comuns as UT (com exceção da I e da II) das 2.ª, 3.ª e 4.ª categorias de risco os SADI devem ter configuração 3 ligados a um quadro de sinalização, no posto de segurança, centralizando todas as informações.
- Se estiver incluído numa UT I, com comunicações comuns com as outras UT, estas devem ter um SADI, pelo menos, da configuração 2, com difusor sonoro na caixa de escada; caso esta seja enclausurada deve haver um difusor sonoro em cada patamar dos fogos.

2. Locais de riscos C e F:

Estes locais, independentemente da localização e da UT a que pertencem, devem ser protegidos por SADI configuração 2, no mínimo.

3. Pavimentos e tetos falsos:

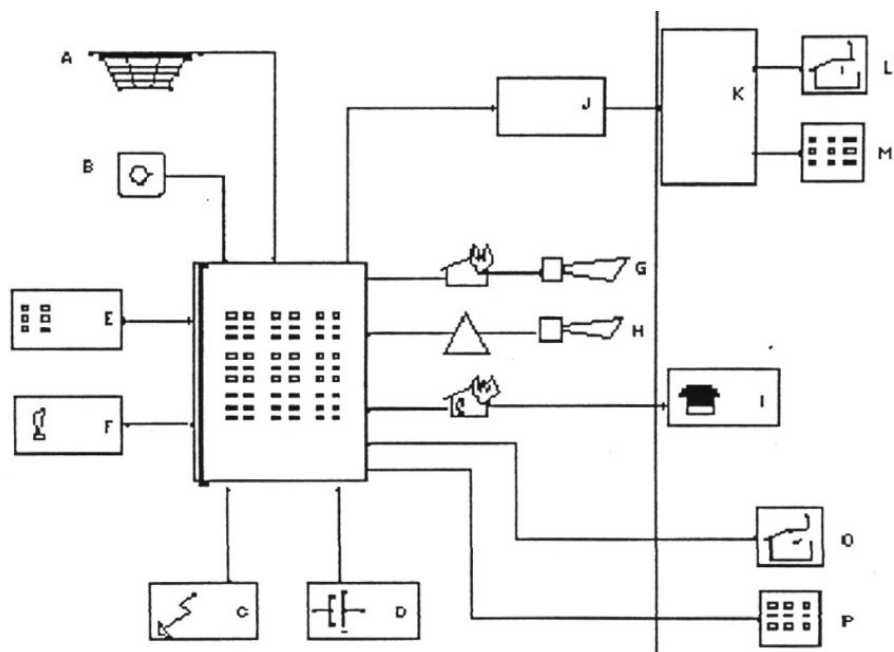
Os espaços confinados, delimitados por tetos falsos com mais de 0,8 m de altura ou por pavimentos sobrelevados em mais de 0,2 m, devem possuir deteção automática de incêndio, desde que neles passem cablagens ou sejam instalados equipamentos ou condutas suscetíveis de causar ou propagar incêndio ou fumo.

3. CONCEÇÃO DO SISTEMA AUTOMÁTICO DE DETEÇÃO DE INCÊNDIOS

Um **sistema automático de deteção de incêndio (SADI)** é uma instalação técnica capaz de registar um princípio de incêndio, sem a intervenção humana, transmitir as informações correspondentes a uma central de sinalização e comando (CDI – central de deteção de incêndio), dar o alarme automaticamente, quer local e restrito, quer geral, quer à distância (alerta) e acionar todos os comandos (imediatos ou temporizados) necessários à segurança contra incêndio dos ocupantes e do edifício onde está instalado: fechar portas resistente ao fogo, comandar elevadores, comandar registos corta-fogo, comandar sistemas automáticos de extinção de incêndio (SAEI), comandar ventiladores, comandar energia elétrica, desbloquear retentores, etc.

O SADI na sua versão mais completa é constituído por:

- Botões de alarme
- Detetores de incêndio
- Central e quadro de sinalização e comando
- Sinalizadores de alarme restrito
- Difusores de alarme geral
- Equipamentos de transmissão automática do sinal ou mensagem de alerta
- Telefones para transmissão manual do alerta
- Dispositivos de comando de sistemas e equipamentos de segurança
- Fontes locais de energia de emergência



LEGENDA:

- A - DETETORES AUTOMÁTICOS
- B - DETETORES MANUAIS
- C - ALIMENTAÇÃO PRINCIPAL
- D - ALIMENTAÇÃO DE SOCORRO
- E - PAINEL DE SERVIÇO
- F - ORGANIZAÇÃO DO ALARME
- G - ALARME INTERNO
- H - SINALIZAÇÃO INTERNA "AVARIA"

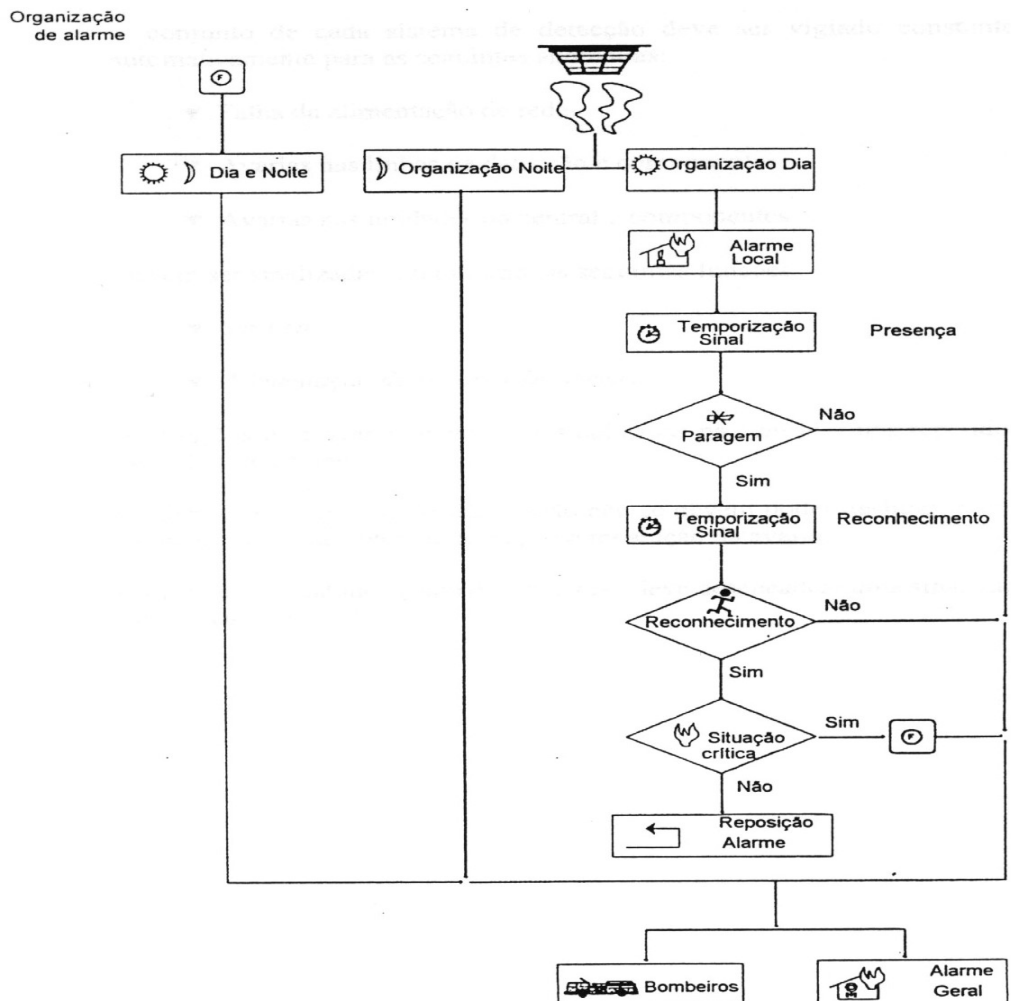
- I - ALARME EXTERNO/AVISO DE AVARIA
 - J - INTERLIGAÇÃO
 - K - AUTOMAÇÃO DO EDIFÍCIO
 - L - COMANDOS EM CASO DE INCÊNDIO
 - M - SINALIZAÇÃO À DISTÂNCIA
 - O - COMANDOS EM CASO DE INCÊNDIO
 - P - SINALIZAÇÃO À DISTÂNCIA (*)
- (*) Comandado diretamente pela central de deteção

Um sistema de deteção de incêndio deve ser concebido de tal maneira que permita, tanto quanto possível, a **deteção precoce** do incêndio. Assim, a escolha, o número e a disposição dos detetores devem ser tais que a relação “sinal/perturbação” seja suficiente, evitando-se falsos alarmes e alarmes intempestivos.

A **organização do alarme** depende da organização de segurança do edifício ou recinto onde o sistema está instalado, isto é, se há vigilância permanente ou não.

Se houver vigilância presente ou permanente, o sistema pode estar em **situação “dia”** o que permitirá reconhecimento e confirmação do alarme. Caso contrário, o sistema deve estar em estado dito **“noite”**, em que as temporizações poderão estar anuladas e o alerta das forças de socorro ser imediato. A CDI (central de deteção de incêndio) deve ter duas temporizações programáveis, a de **“presença”** que corresponde à aceitação do alarme por parte do operador e a de **“reconhecimento”** que corresponde à confirmação local do alarme.

Um fluxograma possível desta organização é a que se apresenta na imagem seguinte em que se considerou que o alarme originado num botão de alarme é sempre verdadeiro não necessitando de confirmação e o alarme oriundo dum detetor automático que pode ser verdadeiro ou não.



É assumido que a primeira etapa do processo do projeto é fazer o levantamento das necessidades do edifício, no que respeita à deteção e ao alarme de incêndio, sem perder de vista o cumprimento do RT-SCIE. Isto não impede que se faça um levantamento de:

- Se o edifício deve ser protegido na totalidade ou em parte;
- O tipo de sistema a ser instalado;
- A interação do sistema com outras medidas de proteção de incêndio.

A segunda etapa é o planeamento e projeto do sistema, que deve incluir:

- A seleção do tipo de detetor para os diversos locais do edifício;
- A subdivisão do edifício em zonas de deteção e/ou alarme;
- O dimensionamento do sistema de controlo e do visionamento das suas indicações;
- O dimensionamento das fontes de alimentação.

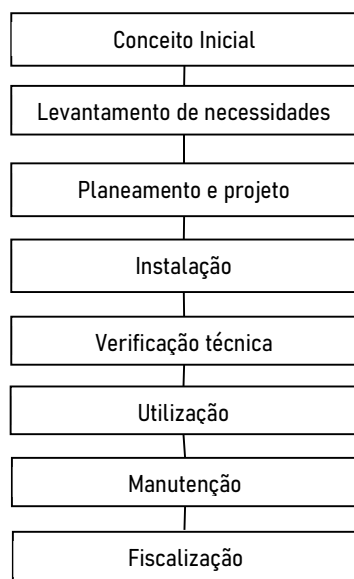
A terceira etapa é o processo de instalação e interligação dos equipamentos.

A quarta etapa é a verificação técnica do sistema e do seu correto funcionamento.

Uma vez que a instalação do sistema tenha sido concluída, o seu desempenho satisfatório dependerá de uma exploração e manutenção previstas nas Medidas de Autoproteção.

A fiscalização das condições de operacionalidade do sistema realiza-se através de inspeções regulares ou extraordinárias a realizar pela entidade fiscalizadora (ANEPC).

O padrão descrito anteriormente representa-se no seguinte fluxograma:



Deve ser dada particular atenção ao estabelecimento da responsabilidade pela documentação a ser entregue à pessoa responsável pela exploração das instalações, cobrindo instruções de utilização, verificações de rotina e procedimentos de teste, a incluir e definir nas Medidas de Autoproteção.

Após a entrega do sistema, a responsabilidade pela manutenção do desempenho inicial será normalmente assumida pelo utilizador final e/ou proprietário do sistema (responsável de segurança).

Nota:

As inspeções regulares são obrigatórias (com as exceções previstas no RJ-SCIE) e são realizadas a pedido do responsável pelo edifício /recinto.

4. TIPOS DE PROTEÇÃO

Apesar do RT-SCIE especificar as configurações dos SADI conforme as UT e as categorias de risco convém esclarecer que tipos de proteção são possíveis de praticar.

Devem ser considerados, no levantamento do risco de cada área, os seguintes aspetos:

- Probabilidade de ignição;
- Probabilidade de propagação no interior do compartimento de origem;
- Probabilidade de propagação para lá do compartimento de origem;
- As consequências de um incêndio (incluindo probabilidade de morte, ferimentos, perda de bens e danos ambientais);
- A existência de outras medidas de proteção contra incêndio.

A extensão da proteção pode descrever-se como:

- Proteção total: proteção de todas as partes do edifício;
- Proteção parcial: proteção de um ou mais compartimentos corta-fogo dentro do edifício;
- Proteção dos caminhos de evacuação: proteção restrita aos meios necessários para garantir que os caminhos de evacuação possam ser utilizados antes de serem bloqueados pelo incêndio ou fumo;
- Proteção local: proteção de um equipamento ou função específicos (que não caminhos de evacuação) dentro do edifício, não constituindo necessariamente o total de um compartimento corta-fogo;
- Proteção de um equipamento: proteção de um aparelho ou equipamento específico.

4.1. PROTEÇÃO TOTAL

Um sistema de proteção total é um SADI cobrindo todos os espaços do edifício, exceto os especificamente excluídos pela legislação, mas incluindo os espaços confinados, designadamente delimitados por tetos falsos com mais de 0,8 m de altura ou por pavimentos sobrelevados em mais de 0,2 m, desde que neles passem cablagens ou sejam instalados equipamento ou condutas suscetíveis de causar ou propagar o incêndio ou fumo.

Sem prejuízo do referido no parágrafo anterior, as áreas cobertas que **não necessitam de ser protegidas** por deteção automática incluem:

- Quartos de banho, zonas de duche (exceto vestiários), ou sanitários, desde que sejam utilizados exclusivamente para essa função;
- Vazios verticais ou condutas verticais para cabos com secções inferiores a 2 m², desde que sejam devidamente protegidas contra o fogo e estanques ao fogo no atravessamento de pisos, tetos ou paredes, e que não contenham cabos relacionados com sistemas de emergência (a menos que os cabos tenham uma resistência ao fogo de, pelo menos, 30 minutos);
- Armazéns de alimentos congelados sem ventilação;
- Vazios (excluindo chão falso e teto falso) com a verificação de uma das seguintes condições:
 - Menos de dez metros de comprimento;
 - Menos de dez metros de largura;
 - Que sejam totalmente separados de outras áreas por material incombustível;
 - Que não contenham cargas de incêndio superiores a 25 MJ/m²;
 - Que não contenham cabos relacionados com sistemas de segurança (a menos que tenham uma resistência ao fogo superior a 30 min.).
- Os espaços que cumulativamente:
 - Estejam protegidos totalmente por sistema fixo de extinção automática de incêndio por água que respeite as disposições do RT-SCIE, incluindo as referentes à difusão do alarme;
 - Não possuam controlo de fumo por meios ativos.

4.2. PROTEÇÃO PARCIAL

Um sistema de proteção parcial é um SADI cobrindo apenas algumas partes do edifício (normalmente as mais vulneráveis).

A envolvente de um espaço com sistema de proteção parcial deve ser resistente ao fogo.

No caso de se utilizar um sistema de proteção parcial, as partes do edifício a serem protegidas devem ser especificadas.

4.3. PROTEÇÃO LOCAL

A proteção local pode ser feita para funções particulares, especialmente requeridas para áreas de alto risco ou equipamentos especiais.

A área local a proteger não necessita ser isolada; pode fazer parte de uma área total ou parcialmente protegida, sendo-lhe atribuído um nível mais elevado de proteção que o da área envolvente.

A proteção local pode por si própria garantir proteção adequada contra o incêndio que se inicie no local protegido, ainda que assegure pouca ou nenhuma proteção contra o incêndio que se inicie fora dessa área.

4.4. PROTEÇÃO DE EQUIPAMENTOS

A proteção de equipamentos destina-se a proteger contra o incêndio que tenha o seu início no interior destes.

Os detetores para proteção dos equipamentos podem ser instalados no interior destes, podendo assim detetar o incêndio numa fase anterior à realizada pelos detetores de proteção geral. Poderá também recorrer-se ao uso de câmaras de aspiração ou análise.

Tal como na proteção local, a proteção dos equipamentos pode por si própria garantir proteção adequada contra o incêndio que se inicie no local protegido, ainda que assegure pouca ou nenhuma proteção contra o incêndio que se inicie fora dessa área.

5. CONCEÇÃO E PROJETO

5.1 Componentes do sistema

Os componentes utilizados no sistema deverão cumprir com os requisitos para componentes Tipo I ou Tipo II segundo EN 54-13.

Nota:

Os documentos nacionais poderão restringir o número ou tipo de dispositivos que é permitido ligar a um sistema de deteção e alarme de incêndio.

Deverá ter-se o cuidado de garantir que todos os dispositivos ligados ao sistema tenham sido avaliados ou ensaiados de acordo com a EN 54-13.

Deverão ser seguidas as restrições ao projeto e desenho do sistema indicadas na documentação fornecida com os equipamentos.

Nota:

A documentação fornecida deve refletir quaisquer limitações observadas durante a avaliação ou testes requeridos pela EN 54-13. O projeto do sistema deverá ser de modo a que os efeitos de avarias na cablagem ou nas ligações sejam limitados.

5.2 Avarias

As sinalizações de avarias devem estar de acordo com EN 54-2 e NP EN 54-4.

O sistema deve ser concebido de forma que uma avaria num único cabo condutor em qualquer circuito individual não possa impedir a correta operação de mais do que uma das seguintes funções:

- Detecção de incêndio automática;
- Operação de botoneira de alarme manual;
- Atuação de um alarme sonoro de fogo;
- Transmissão ou receção de sinais para ou de dispositivos de entrada/saída;
- Início da operação de equipamentos auxiliares.

Caso sejam utilizados equipamentos na mesma caixa que integram mais do que uma função, (como por exemplo detetores combinados com sirenes), a caixa deve conter isoladores para que seja limitado o efeito de avaria num único cabo, como recomendado nesta NT.

O circuito deve ser concebido de modo a que no caso de ocorrer um único curto-circuito ou avaria de interrupção de circuito:

- Não ficam mais de 32 dispositivos inoperativos;
- Todos os dispositivos que ficarem inoperativos por causa da avaria estão na mesma zona;
- Todos os dispositivos que ficarem inoperativos por causa da avaria têm a mesma função.

O sistema deve ser concebido de modo a que a avaria de um único cabo em qualquer circuito individual não possa impedir:

- O desencadear de um sinal de alarme numa área maior do que o permitido para uma única zona de deteção;
- A atuação de um alarme sonoro numa área maior do que o permitido para uma única zona de alarme;
- A operação de todos os alarmes sonoros do edifício (no mínimo uma sirene tem de ficar operacional).

O sistema deve ser concebido de modo a que duas avarias em qualquer circuito individual não possam impedir a operação tanto de detetores, como de botões de alarme manual ou dispositivos de alarme num piso com uma área superior a 10 000 m², ou mais de cinco compartimentos corta-fogo, prevalecendo a menor.

Quando o sistema de deteção de incêndio for utilizado para iniciar a operação de equipamento auxiliar, poderão existir limitações adicionais às consequências das avarias nos cabos. Essas limitações podem ter efeitos significativos no projeto do sistema de deteção de incêndio. Essas limitações (por exemplo, que uma avaria num único cabo não impeça a operação em mais do que uma zona protegida) devem ser especificadas nos requisitos para a instalação do equipamento auxiliar. Quaisquer desses requisitos devem ser considerados no projeto do sistema de alarme e deteção de incêndio.

Nota:

- Duas avarias num só circuito deve ser considerado como incluindo o caso de duas ou mais avarias provocadas por uma única ação.
- Em alguns edifícios de alto risco deve-se considerar que as áreas especificadas anteriormente são demasiadamente extensas.

5.3 Atmosferas perigosas

Quando for necessário instalar equipamento de alarme de incêndio em áreas que apresentem um risco potencial de explosão de poeiras, vapores ou gases combustíveis deve utilizar-se equipamento adequado (do tipo EX).

Às áreas com atmosferas perigosas aplicam-se regras especiais de cablagem.

5.4 Falsos Alarmes

Devem tomar-se todas as precauções possíveis para evitar falsos alarmes.

5.5 Zonas

A divisão do edifício em zonas de deteção e alarme deve satisfazer os requisitos da estratégia da resposta a um alarme de incêndio.

O edifício deve ser dividido em zonas de deteção de modo a que o local de origem do alarme possa ser determinado rapidamente a partir das indicações fornecidas pelo equipamento de sinalização.

Devem adotar-se as medidas necessárias para identificar sinais provenientes de botões de alarme manual, de modo a prevenir a ocorrência de informações confusas.

A divisão por zonas deve ter em conta a compartimentação interior do edifício, quaisquer possíveis obstáculos ao reconhecimento ou movimento, a existência de zonas de alarme e a presença de qualquer risco especial.

Nos casos em que o sistema de deteção de incêndio é utilizado para ativar outros sistemas de proteção contra incêndio deve ter-se um particular cuidado na divisão por zonas.

A divisão do edifício em zonas de alarme depende da necessidade de diferenciação do tipo de alarmes a desencadear. Não é necessária qualquer divisão em zonas de alarme no caso do sinal de alarme ser comum a todo o edifício. Qualquer divisão em zonas de alarme deve estar de acordo com a estratégia da resposta a um alarme de incêndio.

Em instalações protegidas por SADI as zonas devem estar de acordo com o seguinte:

- A área de pavimento de uma zona não deve exceder os 1 600 m²;
- No caso de as zonas incluírem mais de cinco salas, deve ser indicado qual o detetor acionado quer através da unidade de controlo e sinalização quer através de indicadores de ação remotos instalados no exterior de cada porta;
- Quando uma zona se prolonga para lá de um único compartimento corta-fogo, os limites da zona devem ser os limites dos compartimentos corta-fogo e a área dessa zona não deve exceder os 400 m²;
- Uma zona deve ser restrita a um só piso, a menos que:
 - A zona se aplique a uma caixa de escada, túnel de cabos ou de elevadores, ou uma estrutura similar que se prolongue para além de um piso, mas contida num compartimento corta-fogo;
 - A área total do edifício seja inferior a 300 m².

As recomendações acima referidas podem ser alteradas no decorrer do projeto, considerando os seguintes fatores:

- A visibilidade no interior da zona;
- As distâncias de acesso dentro da zona;
- A configuração das salas da zona e a sua ocupação.

5.6 Seleção de detetores e de botões manuais

Nos fatores que condicionam a seleção do tipo de detetor, incluem-se os seguintes:

- Requisitos legais;
- Materiais existentes no local e as manifestações da sua combustão;
- Configuração do local (particularmente o pé direito);
- Efeitos da ventilação e do aquecimento;
- Condições ambientais no interior dos compartimentos vigiados;
- Possibilidade de falsos alarmes.

Os detetores selecionados devem ser, na generalidade, os que proporcionarem mais rapidamente um aviso fiável nas condições ambientais dos locais em que serão instalados. Nenhum tipo de detetor é o mais adequado para qualquer situação, e a escolha final dependerá das circunstâncias individuais. Por vezes, é útil utilizar uma mistura de diferentes tipos de detetores.

Os detetores de incêndio são normalmente concebidos para detetar uma ou mais características de um incêndio: fumo, calor, radiação (chama) e outros produtos de combustão. Cada tipo de detetor responde com rapidez diferente aos diferentes tipos de incêndio.

Em geral um **detetor de temperatura** tem uma resposta mais lenta; no entanto um incêndio que produza um rápido aumento de temperatura e muito pouco fumo pode acionar um detetor de temperatura antes de acionar um detetor de fumo. No caso de um incêndio de combustão lenta, como a fase inicial de um incêndio envolvendo cartão, um detetor de fumo reagirá geralmente em primeiro lugar. No caso de um fogo de líquidos inflamáveis a primeira deteção será em geral feita por um detetor de chamas.

Os produtos detetados por **detetores pontuais de fumo e calor** são transportados desde o incêndio até ao detetor por convecção. Estes detetores pressupõem a existência de um teto (ou de uma superfície semelhante) que dirija os produtos da combustão desde o foco do incêndio até ao detetor.

São por conseguinte adequados para utilizar na maioria dos edifícios, mas geralmente inadequados para utilização no exterior.

A radiação detetada por **detetores de chamas** desloca-se em linha reta e não requer por isso um teto para dirigir as radiações para os detetores. Os detetores de chamas podem por isso ser utilizados no exterior, ou em compartimentos com um teto muito elevado, nos quais os detetores de fumos e temperatura são inadequados.

Alguns gases, tais como o CO, o CO₂ e o NH₃, são produzidos em todos os fogos. Os **detetores de gás** são capazes de detetar esses gases e interpretar a sua presença como um incêndio.

Os **detetores multisensores** combinam um ou mais tipos de detetores (fumo/temperatura ou fumo/temperatura/chama) e processam os sinais de cada tipo utilizando cálculos matemáticos. Assim, pelo menos em teoria, pode-se obter uma melhor distinção entre alarmes reais e intempestivos.

a) Detetores de fumo

Os detetores de fumo do tipo ótico têm uma resposta suficientemente vasta para permitir uma utilização generalizada. Existem, contudo, riscos específicos para os quais um dos tipos é particularmente adequado (ou particularmente inadequado).

Os detetores de fumo funcionando segundo o princípio de difusão da luz são sensíveis a partículas opticamente ativas de maiores dimensões, que se encontram em fumos visivelmente densos, mas são menos sensíveis a pequenas partículas produzidas em incêndios de combustão limpa. Certos materiais quando sobreaquecidos (p.ex. PVC), ou quando entram em combustão lenta (p.ex. espuma de poliuretano), produzem fumo que contém principalmente grandes partículas, às quais os detetores óticos são particularmente sensíveis.

Os **detetores de fumo por aspiração** utilizam um sistema de tubagem para recolher ar ambiente da área protegida e para transportar a amostra a um sensor que pode estar colocado fora dessa área.

A tubagem de recolha tem normalmente vários orifícios e a densidade do fumo no sensor será o valor médio da densidade do fumo de todos os orifícios da tubagem. Os detetores de aspiração são frequentemente utilizados para proteção de equipamento eletrónico.

Os **detetores de feixe** na generalidade são sensíveis ao obscurecimento de um feixe luminoso e por isso sensíveis ao valor médio da densidade do fumo ao longo do feixe. São particularmente adequados onde o fumo se pode dispersar por uma grande área antes de ser detetado e pode ser a única forma de se utilizar detetores de fumo sob tetos muito altos.

Regra geral os detetores de fumo dão respostas apreciavelmente mais rápidas do que os detetores de temperatura, mas são mais suscetíveis de provocar alarmes intempestivos caso não sejam corretamente instalados.

Os detetores de fumo não detetam os produtos de combustão limpa de líquidos inflamáveis (tal como o álcool). Se previsivelmente o fogo se restringir a esse tipo de materiais e não envolver outros materiais combustíveis, devem ser utilizados nesse local detetores de temperatura ou de chamas.

Nos locais em que exista produção de fumos, vapores, poeiras, etc., que possam ativar os detetores de fumo, deve ser considerado um tipo alternativo de detetor, tal como temperatura ou chama.

Nota importante:

Não há referência, no presente texto, aos detetores de fumo, por câmara de ionização (ou detetores iónicos de fumo) por serem cada vez menos utilizados, por questões de proteção ambiental.

b) Detetores de temperatura

Os detetores de temperatura são geralmente considerados como os menos sensíveis dos vários tipos de detetores disponíveis.

Os detetores de temperatura com elementos termovelocimétricos são mais adequados em locais onde as temperaturas ambientes são baixas ou variam lentamente, enquanto que os detetores de temperatura fixa são mais adequados em locais onde se prevê que a temperatura ambiente possa variar rapidamente em curtos espaços de tempo.

Regra geral, os detetores de temperatura têm uma maior resistência a condições ambientais adversas do que outros tipos de detetores.

c) Detetores de chamas

Os detetores de chamas detetam a radiação do incêndio. Pode ser utilizada a radiação ultravioleta, a radiação infravermelha, ou a combinação das duas. O espectro da radiação da maioria dos materiais inflamáveis tem uma banda suficientemente larga para permitir que a chama seja detetada por qualquer tipo de detetor de chamas, mas com alguns materiais (tal como materiais inorgânicos) pode ser necessário escolher o detetor de chamas capaz de responder a partes específicas do espectro dos comprimentos de onda.

Os detetores de chamas podem responder a um incêndio com chama mais rapidamente do que detetores de temperatura ou de fumo. Como são inadequados para detetar incêndio de combustão lenta, os detetores de chama não devem ser considerados como de utilização generalizada.

Como a transmissão é feita por radiação, não é necessário que estejam montados no teto.

Os detetores de chamas são particularmente adequados para serem utilizados em situações tais como a vigilância geral de grandes áreas abertas em armazéns ou depósitos de madeiras, ou para a vigilância local de áreas críticas em que o incêndio com chama se possa propagar rapidamente, p.ex. em bombas, válvulas ou condutas contendo combustíveis líquidos, ou áreas com materiais combustíveis dispostos em finos planos de orientação vertical, tais como painéis ou pinturas a óleo.

Os detetores de chamas só deverão ser utilizados no caso de haver uma clara linha de vista para a área a ser protegida.

As radiações ultravioleta e infravermelha diferem na sua capacidade de passagem através de diversos materiais.

A radiação ultravioleta na gama de comprimentos de onda utilizados para a deteção de incêndio pode ser absorvida por óleo, gorduras, a maioria dos vidros comuns e vários fumos. A radiação infravermelha é muito menos afetada.

Deverão ser tomadas precauções contra a deposição de óleo, gordura ou poeiras.

A radiação ultravioleta de um incêndio pode ser impedida de atingir um detetor caso o fogo produza bastante fumo antes do aparecimento da chama. Caso os detetores de ultravioletas sejam utilizados em locais cujos materiais terão, em princípio, uma combustão lenta, deverão ser apoiados por detetores de outro tipo.

Deve haver cuidado na utilização de detetores de chamas onde a atividade ou qualquer outro processo produza radiação.

No caso dos detetores de chamas estarem expostos à luz solar, devem ser utilizados detetores de chamas imunes à luz solar.

d) Botões de alarme manual

Os botões de alarme manual devem normalmente ter o mesmo método de operação e preferencialmente ser do mesmo tipo em todo o edifício. Deve haver cuidado para que os botões previstos para desencadear um sinal de incêndio sejam claramente diferenciados de dispositivos destinados a outros fins.

5.7 Localização e distribuição de detetores e botões de alarme

Os detetores automáticos de incêndio devem ser posicionados de forma que os produtos resultantes de qualquer incêndio dentro da área protegida possam chegar aos detetores sem grande dissipação, atenuação ou demora.

Deve haver cuidado para assegurar que o posicionamento dos detetores também cubra áreas ocultas onde o incêndio poderá começar ou propagar-se. Tais áreas podem incluir espaços sob o chão ou sobre tetos falsos.

Os botões de alarme manual devem ser posicionados de forma que possam ser fácil e rapidamente acionados por qualquer pessoa que detete um incêndio.

Deve ser prestada atenção a instruções especiais nas informações prestadas pelo fabricante.

Devem ser previstos acessos para operações de manutenção.

Se não for dada nenhuma orientação em regulamentação nacional, os detetores devem ser usados de acordo com as recomendações do fabricante.

a) Detetores térmicos e de fumo

A cobertura de cada detetor deve ser limitada. Alguns fatores a ser levados em conta na limitação são:

- Área protegida;
- Distância entre qualquer ponto na área vigiada e o detetor mais próximo;
- Proximidade de paredes;
- Altura e configuração do teto;
- Movimento do ar da ventilação;
- Quaisquer obstruções ao movimento por convecção dos produtos resultantes do incêndio.

Deve ser tomado um cuidado especial para que os feixes dos detetores de feixe ótico não sejam obstruídos.

Ver também o Anexo a esta NT.

a1) Em tetos planos

Na generalidade o desempenho de detetores de fumo ou calor dependem da existência de um teto fechado por cima dos detetores. Os detetores devem ser colocados de modo a que os seus elementos sensitivos se situem no intervalo correspondente a 5% do pé direito da sala (situado na parte superior). Para prevenir a possível existência de uma camada envolvente fria, os detetores não devem ser embebidos no teto.

A Tabela 1 indica o raio de ação de um detetor instalado na zona do intervalo de 5% do pé direito, referido no parágrafo anterior.

Para detetores do tipo pontual, a distância horizontal de qualquer lugar numa zona protegida até ao detetor mais próximo não deve exceder, em princípio, o raio de operação indicado no Quadro III.

Para detetores de feixe ótico, a distância horizontal de qualquer local numa área protegida ao feixe mais próximo não deve exceder o raio de operação indicado no Quadro III. Os detetores óticos de feixe devem ser instalados numa estrutura estável.

Quadro III – Limites de altura dos tetos e raio de ação

	Altura do teto (m)					
	≤4,5	>4,5 ≤6	>6 ≤8	>8 ≤11	>11 ≤25	>25
Tipo de detetor	Raio de ação (m)					
Térmicos: EN 54-5: Grau 1	5	5	5	NN	NU	NU
Fumo: Pontual: EN 54-7	7,5	7,5	7,5	7,5	NN	NU
Feixe EN 54-12	7,5	7,5	7,5	7,5	7,5 ^{a)}	NU
NU – Não utilizável para esta gama de alturas.						
NN – Normalmente não utilizável para esta gama, mas pode ser utilizado em aplicações especiais.						
a) Será normalmente necessária uma segunda camada de detetores a aproximadamente metade da altura do teto.						

Para detetores de fumo ou calor que estejam fora do âmbito das normas existentes (com requisitos diferentes dos compatíveis com as EN 54-13), devem ser seguidas as instruções de

espaçamento dadas pelo fabricante. Tais detetores só devem ser utilizados caso tenha sido obtido um acordo no decorrer do projeto ou análise de parecer.

Caso existam gradientes de temperatura adversos na área protegida, a coluna de fumo que sobe a partir do fogo pode achatar-se e formar uma camada antes de atingir o teto. Se a altura desta camada for previsível, então, adicionalmente aos detetores instalados perto do teto, devem ser instalados mais detetores à altura da estratificação esperada.

a2) Tetos inclinados

Para detetores instalados em tetos inclinados, o raio indicado na tabela 1 pode ser aumentado em 1% por cada 1º de inclinação do teto, até um aumento máximo de 25%. Caso os tetos sejam curvos, a inclinação deve ser obtida através da média da inclinação total em toda a área.

No caso do espaço protegido ter um teto em escada, os detetores devem ser instalados em cada um dos vértices.

No caso da diferença de altura entre o cimo e a base de cada vértice ser inferior a 5% da altura total do vértice acima do chão, a sala deve ter o tratamento de uma sala de teto plano.

a3) Paredes, divisórias e obstáculos

Os detetores (exceto os detetores óticos de feixe) não devem ser instalados a menos de 0,5 m de qualquer parede ou divisória. No caso de o espaço ter menos de 1,2 m, o detetor deve ser instalado no terço do meio. Quando as salas estão divididas em secções por paredes, divisórias ou estantes de armazenagem que fiquem a uma distância inferior a 0,3 m do teto, as divisórias devem ser consideradas tal como se chegassem ao teto e as secções devem ser consideradas como salas diferentes. Deve existir um espaço desobstruído mínimo de 0,5 m à volta de cada detetor.

a4) Ventilação e movimento do ar

No caso da renovação do ar de uma sala exceder as cinco vezes por hora, podem ser necessários mais detetores para além dos indicados acima. É recomendado nestes casos a utilização de métodos de testes adicionais (tais como fumos visíveis) para detetar o fluxo de ar padrão e determinar a localização adequada de detetores adicionais.

Os detetores não devem ser instalados diretamente nas entradas de ar fresco dos sistemas de ar condicionado. Quando a entrada de ar se faz através de um teto perfurado, o teto deve ser tapado pelo menos num raio de 0,6 m à volta de cada detetor. No caso de os detetores serem instalados a menos de 1 m de qualquer entrada de ar, ou em qualquer ponto onde a velocidade do ar exceda 1 m/s, deve ser dada uma especial atenção aos efeitos do fluxo de ar sobre o detetor.

a5) Detetores em condutas de ar

Os detetores de fumo podem ser instalados em condutas de ar, como prevenção contra a difusão de fumo através de um sistema de ar condicionado, ou como fazendo parte da proteção local do equipamento.

Ainda que os detetores devam estar ligados ao sistema de deteção de incêndios, estes devem apenas ser considerados como elementos de proteção local e como suplemento de um sistema de deteção de incêndio normal. A diluição provocada pela extração de ar limpo misturado com fumo reduz a eficiência de detetores instalados em condutas como sistema genérico de deteção e alarme de incêndio e caso o sistema de ventilação esteja desligado, o fumo de um incêndio chegará lentamente aos detetores.

Sempre que o ar proveniente de diversos pontos de extração for dirigido para uma única conduta a eficiência de um detetor de fumo nessa conduta pode ser reduzida devido à diluição ou estratificação do fumo.

Para se evitar os efeitos da turbulência do ar, os detetores de fumo e as sondas devem ser instalados numa secção reta da conduta, a uma distância da curva, junção ou inclinação mais próxima pelo menos três vezes superior à largura da conduta (ver a Figura1).

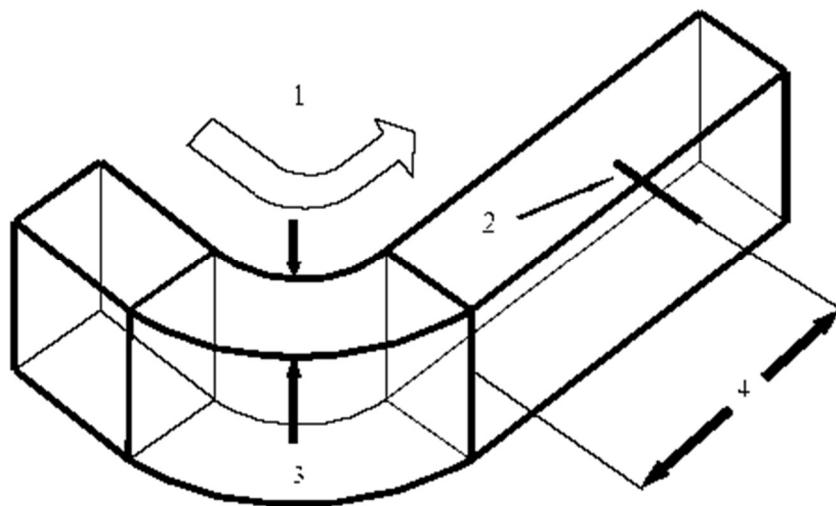


Figura 1 – Posição do detetor em condutas de ventilação

Legenda:

- 1 Fluxo de ar
- 2 Sonda do detetor
- 3 Largura da conduta
- 4 Distância mínima para a instalação do detetor desde uma curva, canto ou junção da conduta.

Alguns detetores de fumo podem ter um design que funcione mal perante correntes de ar de alta velocidade. Os fabricantes de tais detetores habitualmente fornecem tubos de amostragem ou pára-ventos e estes dispositivos devem ser utilizados quando necessário.

Os detetores de aspiração podem ser particularmente adequados em locais onde se preveja que a velocidade do ar nas condutas seja particularmente elevada ou tenha grandes variações.

a6) Irregularidades do teto

Os tetos que tenham irregularidades com alturas inferiores a 5% do pé direito devem ser tratados como se fossem lisos e devem ser aplicados os limites radiais da Tabela 1.

Qualquer irregularidade do teto (tal como uma viga) com uma altura superior a 5% do pé direito deve ser tratada como uma parede e devem ser aplicados os seguintes requisitos:

- $D > 0,25 \times (H-h)$: um detetor em todas as células;
- $D < 0,25 \times (H-h)$: um detetor em células alternadas;
- $D < 0,13 \times (H-h)$: um detetor em cada três células.

em que:

- D - distância entre vigas (m), medida fora a fora;
- H - pé direito da sala;
- h - altura da viga.

Se a disposição do teto for de modo a formar séries de pequenas células (como num favo de mel), então, dentro dos limites radiais do Quadro III, um único detetor pode cobrir um grupo de células. O volume interno das células cobertas por um só detetor não deve exceder:

- Para detetores de temperatura: $V = 6 \text{ m}^2 \times (H-h)$
- Para detetores de fumo: $V = 12 \text{ m}^2 \times (H-h)$

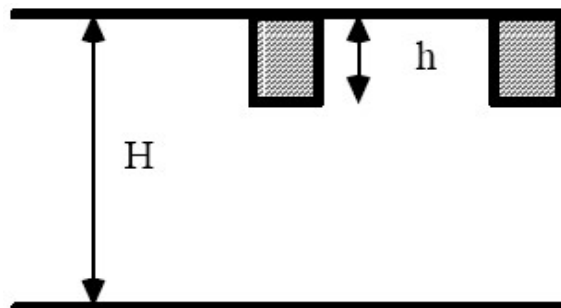


Figura 2 – Ilustração do pé direito da sala e da altura da viga

Legenda:

H - pé direito da sala (m)

h - altura da viga (m)

Em salas com chão falso, a altura da viga deve ser medida do plano superior do chão falso.

a7) Detecção acima de tetos falsos

Quando uma sala tem um teto falso perfurado, a colocação dos detetores deve ter em consideração dois objetivos:

- 1) Proteção contra fogos que comecem abaixo do teto falso
- 2) Proteção contra fogos que comecem acima do teto falso.

No caso das perfurações do teto falso serem pequenas e não exista ventilação pressurizada que empurre o fumo através deste, a proteção contra fogos que comecem abaixo do teto falso requer a colocação de detetores abaixo do teto falso.

Caso não exista qualquer risco do fogo começar abaixo do teto falso, os detetores devem ser colocados acima deste.

No caso:

- Das perfurações perfazerem mais do que 40% em qualquer secção de 1 m x 1 m do teto,
 - As dimensões de cada orifício excederem 10 mm x 10 mm,
- e
- A espessura do teto não exceder três vezes a dimensão mínima de uma furação.

Os detetores acima do teto falso podem ser utilizados para detetar um fogo que comece abaixo do teto falso e podem ser dispensados detetores abaixo deste. Estes casos requerem uma avaliação individual baseada no tipo, número e área das perfurações, o tipo e a quantidade de combustível e o grau de ventilação necessário para empurrar o fumo através do teto falso.

a8) Detecção abaixo do chão falso

Quando as salas têm chão falso, devem ser instalados detetores por baixo do chão tal como se o vazio abaixo do chão falso fosse outro compartimento, a menos que:

- 1) O chão falso seja perfurado, ou
- 2) O chão falso tenha uma altura inferior a 0,20 m ou não possua equipamentos ou instalações suscetíveis de causar ou propagar incêndio.

a9) Detetores que não estejam debaixo de teto

Na ausência de um teto ou de um plano estratificado, os produtos da combustão confinam-se à coluna ascendente acima do fogo. Caso se utilizem detetores de fumo ou calor para detetar os

produtos da combustão na coluna ascendente (tal como nos átrios, quando são utilizados detetores de feixe em níveis baixos, ou quando são utilizados detetores sem teto), os limites em

altura para a operação são os indicados na Tabela 1 e o raio de operação efetivo (tanto para detetores de fumo como de calor) deve ser calculado como sendo 12.5% da altura, medida do previsível foco de incêndio que esteja mais alto até ao detetor acima.

Cada sala protegida ou espaço fechado deve conter no mínimo um detetor.

b) Detetores de chamas

A cobertura de cada detetor deve ser limitada. Alguns fatores a considerar na limitação serão:

- a) A distância da linha de visão entre qualquer ponto na área vigiada e o detetor mais próximo;
- b) A presença de barreiras à radiação;
- c) A presença de fontes capazes de interferir na radiação.

Os detetores de chamas ou radiação devem ser posicionados de forma a permitir uma boa vigilância visual das áreas protegidas.

c) Botões de alarme manual

Os botões de alarme manual devem ser posicionados em caminhos de evacuação, junto a cada porta de acesso a escadas de emergência (dentro ou fora) e em cada saída para o exterior. Também podem ser posicionados nas proximidades de riscos especiais.

Um cuidado adicional no posicionamento dos botões de alarme manual pode ser necessário onde existam pessoas com dificuldades motoras.

Os botões de alarme manual devem ser claramente visíveis, identificáveis e de fácil acesso.

Os botões de alarme manual devem ser localizados de modo a que nenhuma pessoa dentro das instalações tenha que percorrer mais de 30 m para chegar a um botão de alarme manual. Em locais em que os previsíveis utilizadores possam ser deficientes motores esta distância deve ser reduzida.

Pode ser necessário instalar botões de alarme manual a uma distância relativamente próxima no caso de riscos de incêndio particulares. Deve ser dada uma particular atenção, para que estes botões de alarme manual possam, neste caso, ser atuados quando necessário.

Na generalidade, os botões de alarme manual devem ser colocados a 1,2 m acima do pavimento.

d) Identificação

A central de deteção pode ser capaz de identificar individualmente o detetor ou o botão de alarme manual onde foi desencadeado o alarme. Nesse caso deve ser estabelecido um método capaz de relacionar a indicação da CDI com o detetor respetivo.

Caso sejam utilizadas etiquetas para estabelecer a necessária relação entre detetores e a CDI, os números ou letras de identificação devem ser colocados nos detetores e botões de alarme manual ou próximo deles, duplicando a informação dada pela CDI. Caso os detetores estejam escondidos (como por exemplo em chão ou teto falso) deve-se colocar uma duplicação da identificação que seja vista do chão.

5.8 Dispositivos e equipamentos de alarme

O método de dar o alarme aos ocupantes de um edifício deve estar de acordo com os requisitos da estratégia da resposta a um alarme de incêndio.

Nalguns casos, os procedimentos de segurança podem requerer que o alarme seja dado inicialmente ao pessoal treinado que poderá tomar a seu cargo as operações subsequentes no edifício. Nesses casos não será necessário dar de imediato alarme geral de incêndio; no entanto deve ser providenciado um dispositivo que permita um alarme geral.

Qualquer alarme de incêndio, para ser reconhecido por pessoas não treinadas (como público em geral), deve ser dado, pelo menos, por meios audíveis; estes poderão ser dispositivos de alarme acústico ou sistemas de alarme por voz (tais como sistemas de chamada de pessoas).

O sistema deve estar concebido para que não seja possível a mais que um microfone, módulo vocal ou gerador de mensagem transmitir simultaneamente.

Em zonas nas quais o sinal sonoro possa não ser eficaz, p.ex. ruído de fundo excessivo, ocupantes com dificuldades auditivas, ou locais que obriguem a utilização de proteção auricular, deve ser usada sinalização ótica e/ou tátil como complemento da sinalização sonora.

a) Sinais sonoros

O nível de som gerado deverá ser tal que, qualquer sinal sonoro de alarme de incêndio seja imediatamente audível acima de qualquer ruído ambiente.

O som utilizado para alarme de incêndio deverá ser o mesmo em todas as partes do edifício.

a1) Níveis sonoros

O som de alarme de incêndio deve ter um nível mínimo de 65 dB(A), mas devendo ser sempre 5 dB (A) superior a qualquer outro ruído que possa persistir por um período superior a 30 s. Se se pretende que o alarme desperte pessoas adormecidas, então o nível de som à cabeceira da cama deve ser no mínimo 75 dB(A).

Estes níveis mínimos devem de ser obtidos em qualquer ponto em que deva ser audível o som de alarme.

O nível de som não deve exceder 120 dB(A) em qualquer ponto onde possam estar pessoas.

Se for requerido, os níveis necessários de som devem ser medidos com instrumentos que cumpram a IEC 651, tipo 2, com resposta lenta e medida com filtro do tipo 'A'.

a2) Frequência Sonora

O som de alarme de incêndio deve estar numa faixa de frequência facilmente audível aos ocupantes normais do edifício. Em geral, o som em que uma parte significativa da sua energia varia entre 500 Hz e 2000 Hz será audível pela maioria das pessoas.

a3) Dispositivos de alarme

O número e tipo de equipamentos de alarme de incêndio usados devem ser suficientes para produzir o nível de som recomendado. Devem ser instaladas num edifício pelo menos duas sirenes, mesmo que o nível de som recomendado possa ser alcançado com uma única sirene. Deve ser instalada pelo menos uma sirene em cada compartimento corta-fogo. Não é provável que o nível sonoro seja satisfatório num compartimento que esteja separado da sirene mais próxima por mais de uma porta. A fim de evitar níveis sonoros excessivos em algumas áreas, pode ser preferível instalar um maior número de sirenes de baixo nível sonoro do que um menor número de sirenes de nível sonoro elevado.

a4) Continuidade sonora

O som do alarme de incêndio deve ser contínuo. Em circunstâncias especiais e como informação adicional, podem ser usadas sirenes intermitentes ou com uma variação em frequência e amplitude, caso os utilizadores do local sejam treinados para esta estratégia de resposta ao incêndio e esteja excluída uma interpretação errada por parte dos visitantes.

a5) Sistemas de alarme por voz

Quando o alarme desencadeado é uma mensagem de voz, deve ser assegurado o seguinte:

- 1) que um alarme adequado (quer seja gravado ou sintetizado) seja desencadeado automaticamente como resposta a um qualquer sinal de incêndio, imediatamente ou depois de um atraso acordado; o desencadeamento do alarme não deve depender da presença de um operador;
- 2) que todas as mensagens de voz sejam claras, curtas, inequívocas e, tanto quanto possível, pré-planeadas;
- 3) que o nível de som no edifício satisfaça o acima exposto, exceto que o nível seja pelo menos 10 dB(A) acima de outro som e possa persistir por um período superior a 30 s;
- 4) que o som recebido seja compreensível;
- 5) que outros sinais, p.ex. pausa para refeição, início e fim de trabalho, não possam ser confundidos com os sinais de alarme de incêndio e que estes têm prioridade máxima;
- 6) que o intervalo de tempo entre mensagens sucessivas não exceda 30 s, e que sejam intercalados sons semelhantes ao som de sirenes convencionais sempre que os períodos de silêncio possam exceder 10 s;
- 7) que durante a condição de alarme de incêndio sejam desligadas automaticamente todas as outras fontes de som, exceto o(s) microfone(s) de alarme de incêndio [ver 8)] e os módulos de voz (ou geradores de mensagem equivalentes) que dão o aviso;
- 8) que quando a rotina em caso de incêndio requeira mensagens dadas por uma pessoa, um ou mais microfones sejam designados como microfones para uso em caso de incêndio. Estes devem ser incorporados num circuito de modo que possam ser dados anúncios e instruções (relacionados só com emergências). O acesso aos microfones para uso em caso de incêndio deve ser limitado a pessoas autorizadas.

a6) Uso do alarme sonoro de incêndio para outros fins

Em geral, o alarme de incêndio só pode ser utilizado para outros fins se a resposta necessária for idêntica à requerida em caso de incêndio, p.ex. evacuação imediata da área em que o alarme soa utilizando os caminhos de evacuação e saídas de emergência. Se é pretendida qualquer outra resposta, não deve ser usado o alarme sonoro de incêndio, a menos que acompanhado por outra informação.

b) Dispositivos visuais de alarme de incêndio

Os dispositivos visuais de alarme de incêndio devem ser usados apenas como complemento dos alarmes sonoros, não devendo ser usados isoladamente. Qualquer dispositivo de alarme de incêndio deve ser claramente visível e distinto de quaisquer outros sinais visuais existentes nas instalações.

5.9 Controlo e sinalização (Central de deteção de incêndios – CDI)

a) Localização da CDI

A CDI deve estar localizada de forma que:

- a) Sinalizações e comandos estejam facilmente acessíveis aos bombeiros e pessoal responsável do edifício;
- b) A iluminação deve ser tal que etiquetas e indicações visuais sejam facilmente visíveis e legíveis;
- c) O nível de ruído de fundo deve permitir a audição das indicações sonoras;
- d) O meio ambiente seja limpo e seco;
- e) O risco de danos mecânicos para o equipamento seja baixo;
- f) O risco de incêndio seja baixo e a zona protegida, com pelo menos um detetor, integrada no sistema.

Se a CDI estiver em mais que um armário, então:

- g) A localização de cada caixa deve satisfazer as recomendações a) a f) acima;
- h) As ligações entre as caixas devem estar adequadamente protegidas contra incêndio e danos mecânicos;
- i) Os dispositivos de monitorização de falhas devem cobrir as interligações entre as caixas.
- j) A CDI deve localizar-se preferencialmente em áreas permanentemente assistidas.

Se por razões práticas se revelar necessária a montagem da CDI em ambientes que não satisfaçam as recomendações constantes em d), e) e f) acima, devem ser tomadas precauções especiais de forma a proteger o equipamento.

b) Painéis repetidores de sinalização

Podem ser necessários painéis repetidores quando a CDI se encontrar distante do local de entrada dos bombeiros, se houver vários locais de entrada ou quando o equipamento não se encontrar em área permanentemente assistida.

c) Painéis repetidores de controlo

Quando se instalam múltiplos painéis repetidores, permitindo o controlo a partir de diferentes locais, devem ser tomadas providências no sentido de prevenir operações contraditórias provenientes dos diferentes locais.

d) Ajudas para localização de alarmes

Deve ser rápida, fácil e inequivocamente possível relacionar as indicações dos equipamentos de controlo e sinalização com a posição geográfica de qualquer detetor ou botão de alarme manual. Complementarmente à zona de deteção, pelo menos um dos seguintes dispositivos deve ser disponibilizado:

- Quadros de zonas de deteção;
- Mapas de zonas de deteção;
- Painel mímico;
- Indicadores de ação remota;
- CDI com pontos endereçáveis.

Deve estar localizado próximo do equipamento de controlo um mapa de zonas claro e bem orientado (que pode ser um painel mímico) ou um conjunto de quadros de zona. Para facilitar a intervenção, interna ou externa, ou outros requisitos, podem ser necessários, noutras locais, mapas de zona ou quadros de zona adicionais.

5.10 Fornecimento de energia

a) Equipamento de alimentação

O débito do **equipamento** de alimentação deve ser suficiente para satisfazer os requisitos máximos do sistema.

b) Alimentação principal

Geralmente a alimentação principal do sistema deve ser a **rede pública**. Poderá ser usada energia proveniente de sistemas privados de geração de energia, desde que apresente no mínimo a mesma fiabilidade da rede pública ou onde não exista rede pública disponível.

A alimentação principal do sistema de deteção de incêndio deverá ser equipada com um dispositivo apropriado, destinado a protegê-la por isolamento, posicionado o mais próximo possível do local de entrada da alimentação no edifício.

Deverão ser tomadas providências (p.ex. com placas sinalizadoras ou restringindo o acesso) no sentido de evitar que seja desligada a alimentação principal por pessoas não autorizadas. Quando for usado mais que um equipamento fornecedor de energia, a alimentação para cada equipamento deverá estar de acordo com estas recomendações.

c) Alimentação de emergência

Em caso de falha da alimentação principal, uma bateria deve disponibilizar energia de emergência. A capacidade desta bateria deve ser suficiente para alimentar o sistema durante as falhas expectáveis na alimentação principal, ou de permitir a realização de outras medidas corretivas.

Em alguns casos a energia poderá provir de geradores de emergência ou unidade de alimentação ininterrupta (UPS). Quando este tipo de energia é disponibilizada, a capacidade da bateria pode ser reduzida, mas **deve existir sempre uma bateria** destinada a este fim.

Quando forem usados geradores de emergência, devem ser tomadas medidas no sentido de repor o combustível de reserva antes deste se ter esgotado.

Para suprir possíveis falhas do equipamento ou da alimentação de energia da rede, a fonte de alimentação de emergência deve ser capaz de manter o sistema em operação por, pelo menos, 72 h, após o que deverá possuir capacidade suficiente para alimentar a carga de alarme por, pelo menos, 30 min.

Quando houver notificação imediata de avaria, quer por supervisão local ou remota do sistema, e estiver em vigor um contrato de manutenção e assistência técnica que preveja um período máximo de reparação inferior a 24 horas, a autonomia mínima da fonte de alimentação de emergência pode ser reduzida de 72 h para 30 h. Este período pode ainda ser reduzido a 4 h caso estejam permanentemente disponíveis no local, peças sobressalentes, pessoal de reparação e um grupo gerador de emergência. Na falta de uma destas condições, a autonomia deve ser para um período mínimo de 12 h.

Os períodos para alimentação de emergência acima considerados são suficientes para aplicações normais. Todavia pode haver algumas situações em que sejam requeridos períodos maiores. Caso haja necessidade de aumentos, estes devem ser calculados.

Nota:

- Deve ser considerada a redução da capacidade das baterias devido à idade. Considera-se geralmente satisfatória uma capacidade inicial 25 % superior à capacidade calculada.
- As capacidades das baterias são normalmente especificadas em termos da corrente de descarga por um período de 20 horas. Sob índices mais altos de descarga (tal como na condição de alarme) a capacidade de bateria pode ser significativamente mais baixa que o seu valor nominal. Deve ser obtida informação junto do fabricante das baterias.

5.11 Alerta

De forma a ser obtido o máximo rendimento de um sistema de alarme e deteção, o alarme deve ser transmitido aos bombeiros tão rápido quanto possível. A melhor forma de o fazer é utilizar **ligações automáticas aos bombeiros**, de preferência diretas, ou em alternativa, através de outras centrais de receção e monitorização de alarmes.

Quando usadas centrais de receção e monitorização de alarmes, estas devem estar de acordo com a regulamentação nacional.

Se os locais são permanentemente ocupados, a chamada pode ser feita **manualmente por telefone**, tanto para um número previamente acordado com os bombeiros como para o número de emergência nacional. Deve ser dada especial atenção para a existência de telefones em quantidade suficiente no edifício, de forma a evitar atrasos na chamada dos bombeiros.

Mesmo que tenha sido utilizada sinalização automática, se as instalações estiverem ocupadas na altura do incêndio, o alarme deve ser também confirmado por telefone.

As ligações automáticas devem ser, de preferência, monitorizadas, para que qualquer falha seja indicada na central de receção e monitorização de alarmes ou no equipamento de controlo e sinalização.

Quando acordado com a central de receção e monitorização de alarmes, recomenda-se que pelo menos sejam transmitidas indicações gerais de alarme e avaria, devendo ser consideradas como falhas de transmissão.

5.12 Outros equipamentos ou sistemas

Em aditamento aos objetivos iniciais de deteção e alarme, a sinalização do sistema deve ser usada também para acionar, diretamente ou não, equipamentos auxiliares, tais como:

- a) Equipamento de extinção

- b) Portas corta-fogo
- c) Sistemas de controlo de fumo
- d) Registos corta-fogo
- e) Paragem da ventilação
- f) Controlo de elevadores
- g) Portas de segurança.

A operação ou mau funcionamento de algum dos itens do equipamento auxiliar, não deve colocar em risco o funcionamento do sistema de deteção de incêndio ou interromper a transmissão de sinal para outro equipamento auxiliar.

5.13 Aplicações em riscos especiais

Riscos especiais são aqueles que requerem uma atenção e conhecimentos particulares, na conceção e escolha dos equipamentos, no posicionamento e espaçamento dos detetores ou na configuração dos circuitos. Tais riscos poderão incluir, por exemplo:

- Áreas e equipamentos de processamento eletrónico (dados) e outros riscos elétricos;
- Armazenamento em altura;
- Edifícios com átrios comuns;
- Áreas de risco;
- Riscos exteriores.

a) Áreas de processamento eletrónico de informações (dados)

Na conceção de sistemas de deteção de incêndio para salas contendo equipamento eletrónico, tais como computadores ou equipamento de comutação telefónica, dever-se-á dar especial atenção aos seguintes aspetos:

- Disposições adotadas para controlar a ventilação e a climatização ambiente;
- Efeitos de elevados caudais de ventilação e de velocidades elevadas do ar;
- Fecho de registos corta-fogo e de outros dispositivos de obturação em resposta a sinais emitidos pelo sistema de deteção de incêndio;
- Disposições adotadas para a paragem do equipamento ou corte da sua fonte de alimentação em caso de incêndio;
- Disposições para a paragem do equipamento de ventilação e climatização ambiente em caso de incêndio;
- Necessidade de deteção de incêndio em espaços confinados, tais como acima dos tetos falsos e abaixo do chão falso.

Podem ser apropriados, tipos especiais de detetores (tais como sistemas de deteção por aspiração), particularmente quando exista proteção local dos bastidores informáticos, etc.

b) Armazenamento em altura

Devido à vasta gama de tipos de armazenamento em altura e dos seus possíveis conteúdos, é essencial uma análise detalhada, para que a conceção do sistema seja a mais adequada e eficaz. No planeamento da rotina de organização de alarme dever-se-á ter um especial cuidado para assegurar que os possíveis efeitos da velocidade de propagação elevada de fogos são tidos em devida conta.

Os armazenamentos em altura são geralmente protegidos por algumas formas de sistemas automáticos de extinção (tais como sprinklers). Poderá, portanto, ser necessário considerar a interligação entre os sistemas de deteção e de extinção.

c) Edifícios com átrios comuns

Nos átrios de edifícios é importante que todos os meios de proteção contra incêndio (incluindo compartimentação de incêndio, controlo de fumos, extinção de incêndio, etc., bem como o sistema de deteção e alarme de incêndio) estejam coordenados e que as respetivas interações sejam adequadamente controladas. A orientação fornecida deve apenas ser tomada como um ponto de partida; outros sistemas, de deteção (ou configurações não habituais de detetores) podem vir a considerar-se necessários na conceção do edifício.

No caso em que os meios de proteção contra incêndio sejam fornecidos ou instalados por várias organizações diferentes é normalmente necessário que estas organizações atuem em conjunto a fim de garantir a coordenação necessária.

d) Áreas perigosas

Em alguns edifícios poderão existir riscos (por exemplo explosão, químicos, biológicos ou nucleares) os quais poderão afetar significativamente a conceção do sistema. Em tais casos, é necessária uma estreita colaboração entre o dono da obra (o qual deverá estar ciente do risco) e os projetistas e instaladores do sistema de deteção e de alarme de incêndio.

Deverão seguir-se as recomendações da regulamentação nacional.

e) Áreas exteriores

Sempre que a totalidade ou parte de um sistema de alarme de incêndio for instalada numa área exterior (ao ar livre) deve dar-se especial atenção aos seguintes fatores:

- Condições ambientais;
- Escolha e posicionamento dos detetores;
- Prevenção de falsos alarmes.

6. INSTALAÇÃO DOS SISTEMAS

A EN 54 parte 25, introduz a possibilidade de os sistemas automáticos de deteção, alarme e alerta utilizarem tecnologia com transmissão radioelétrica de sinal.

Para esse efeito transcreve-se o ponto 1 da referida parte da EN.

1 Objetivo e campo de aplicação

A presente Norma define os requisitos, os métodos de ensaio e os critérios de desempenho para os componentes utilizados nos sistemas de alarme de incêndios instalados nos edifícios e respetiva zona envolvente, que utilizem ligações radioelétricas para comunicar. Especifica igualmente os requisitos para a avaliação da conformidade dos componentes com os requisitos da presente Norma.

Quando os componentes funcionam em conjunto e tal requer o conhecimento da conceção do sistema, o presente documento especifica igualmente os requisitos relativos ao sistema.

Quando os sistemas automáticos de deteção de incêndio (SADI) utilizam ligações radioelétricas e cabladas, aplicam-se as partes aplicáveis da série EN 54, em conjunto com o presente documento. Os requisitos especificados na presente Norma anulam e substituem ou modificam os requisitos relacionados com as ligações cabladas.

A presente Norma não limita os elementos seguintes:

- a utilização prevista do espectro radioelétrico, p.ex. a frequência, a potência de saída dos dispositivos;*
- o número máximo autorizado de componentes utilizando as ligações radioelétricas no SADI ou num circuito de transmissão e/ou ligação radioelétrica;*
- o número máximo autorizado de componentes afetados pela perda de um circuito de transmissão e/ou ligação radioelétrica.*

Estes requisitos referem-se às regulamentações nacionais, podendo variar de um Estado-Membro para outro.

a) Tipos de cabos

Os cabos devem satisfazer quaisquer requisitos especificados pelo fabricante ou fornecedor do equipamento. Deve ser dada particular atenção à capacidade condutora e à atenuação do sinal. Devem ser respeitadas as recomendações existentes em regulamentos nacionais relativamente a tipos de cabo e sua instalação.

Deve ser evitada, sempre que possível, a utilização de uniões para além das que estão contidas em caixas de equipamento. Quando tal situação for inevitável, as uniões devem ser encerradas em caixa de junção adequada, acessível e devidamente identificada de modo a evitar confusão com outros serviços.

Os métodos de junção e terminação devem ser escolhidos de forma a minimizar qualquer redução na fiabilidade e resistência ao fogo, inferior à do próprio cabo.

b) Ductos, condutas e caleiras

Se utilizados, as dimensões das condutas e ductos deverão possuir características que permitam a fácil instalação e remoção dos cabos. Deverá ser providenciado o acesso através de tampas amovíveis.

c) Caminhos de cabos

Os cabos de transporte de energia ou sinalização de um sistema de deteção e alarme de incêndio devem ser colocados de forma a evitar efeitos adversos no sistema. Os fatores a considerar devem incluir:

- Interferências eletromagnéticas a níveis que possam impedir uma correta operação;
- Danos possíveis causados pelo fogo;
- Possíveis danos mecânicos incluindo aqueles que possam causar curto-circuitos entre o sistema e entre outros cabos;
- Danos devido ao trabalho de manutenção em outros sistemas.

Onde necessário, os cabos para deteção de incêndio e sistema de alarme devem ser separados de outros cabos através de divisórias isolantes ou ligadas à terra, ou separados por uma distância adequada.

Todos os cabos e outras partes metálicas do sistema devem estar bem separados de quaisquer elementos metálicos do sistema de proteção contra descargas elétricas atmosféricas. As precauções a tomar sobre proteção contra descargas elétricas atmosféricas devem estar de acordo com a regulamentação nacional.

d) Proteção contra incêndio

Sempre que possível, os cabos devem ser instalados em áreas de baixo risco de incêndio. Em caso de necessidade da instalação de cabos noutras áreas e se a falha destes cabos impedir:

- A receção de informação de deteção, pela unidade de controlo e sinalização (CDI);
- A operação dos dispositivos de alarme;
- A receção de informação do sistema de deteção de incêndio, por qualquer equipamento de proteção contra incêndio;
- A receção de informação do sistema de deteção de incêndio, por qualquer equipamento de encaminhamento de alarme de incêndio, devem então ser usados cabos resistentes ao fogo ou dotá-los de uma proteção contra incêndio.

Os cabos que possam necessitar de funcionar durante mais de 1 minuto após a deteção de um incêndio devem ser capazes de resistir a efeitos de um fogo durante pelo menos 30 minutos, ou serem providos da proteção conveniente capaz de os fazer resistir aos mesmos efeitos durante esse mesmo período. Tais cabos podem incluir:

- Interligações entre a CDI e qualquer equipamento de alimentação separado, incluindo cabos entre dispositivos de alarme e suas fontes de alimentação;
- Interligações entre partes separadas de uma CDI;
- Interligações entre uma CDI e qualquer painel repetidor de sinalização;
- Interligações entre uma CDI e qualquer painel repetidor de controlo;
- Quaisquer cabos que possam ser necessários para manter o sistema em operação, durante uma investigação de incêndio.

e) Requisitos especiais para cabos que ligam a CDI a outros elementos

(detetores, botões de alarme, dispositivos de alarme, etc.)

- Linhas em ramais

Qualquer uma destas deve:

- percorrer uma área que é coberta por elementos de deteção de incêndio de tal modo que uma ocorrência de incêndio leve a CDI à condição de alarme; ou
- ser capaz de resistir aos efeitos de um incêndio por pelo menos 30 min. ou ser dotado de proteção adequada capaz de resistir aos mesmos efeitos durante o mesmo período.
- Anéis

Um grande incêndio num único compartimento não protegido pode causar múltiplas falhas no cabo não protegido nesse mesmo compartimento. No caso em que as falhas resultantes de tal incêndio possam:

- afetar adversamente funções (para além da deteção) em mais de uma zona;

e

- se estas funções são essenciais à rotina de incêndio durante um período, como especificado acima, então os cabos do circuito dentro desse compartimento devem ser dotados de proteção suficiente para os capacitar a resistir aos efeitos de um incêndio durante o período especificado ou durante 30 minutos, conforme o que for maior.

f) Proteção contra danos mecânicos

Os cabos devem ser adequadamente protegidos.

Os cabos devem ser instalados em locais devidamente protegidos (p. ex. caminhos de cabos, caleiras, ductos); complementarmente o cabo deverá possuir robustez mecânica de acordo com a sua localização, ou dever-se-á providenciar uma proteção mecânica adicional.

Nota:

Quando forem usados circuitos em anel, deve ser considerado o efeito de danos simultâneos em ambos os lados do circuito devido a um só incidente (p.ex. dano em ambos os cabos causado pela colisão de um veículo). Quando for expectável que tal dano possa ocorrer deve ser providenciada uma proteção mecânica ou os lados do anel devem ser suficientemente afastados para prevenir um dano simultâneo.

g) Proteção contra interferências eletromagnéticas

De forma a prevenir danos e falsos alarmes, o equipamento (incluindo cablagem) não deve ser instalado em locais com níveis elevados de interferências eletromagnéticas (i.e. níveis superiores aos quais o equipamento foi testado). Quando isto não for possível, então deve providenciar-se uma proteção eletromagnética adequada.

i) Áreas de risco

O posicionamento do equipamento deve considerar quaisquer riscos especiais que possam existir quando o edifício está ocupado. Em locais com atmosfera potencialmente explosiva, devem ser seguidas as recomendações referidas em regulamentação nacional.

j) Documentação

O projetista deve fornecer documentação suficiente de forma a permitir ao instalador executar corretamente a instalação. No mínimo deve fornecer um desenho mostrando o tipo e a localização dos dispositivos e um diagrama esquemático mostrando as suas interligações.

O fornecedor ou fabricante, se não for a mesma empresa que o instalador deve fornecer a documentação complementar para uma correta instalação e interligação dos equipamentos.

k) Qualificações

As empresas devem estar registadas na ANEPC para comercialização, instalação e manutenção de SADI e possuir pelo menos um responsável técnico credenciado.

7. EXPLORAÇÃO DOS SISTEMAS**a) Receção da instalação**

O objetivo do processo de verificação técnica é determinar se os sistemas instalados estão de acordo com o projeto e com as especificações do fabricante.

Nota:

Pode haver mais que uma entidade envolvida no processo.

O técnico responsável pela instalação deve efetuar uma inspeção visual de forma a assegurar que o trabalho foi executado de forma correta, que os métodos, materiais e componentes utilizados estão de acordo com esta NT e com o projeto e que os desenhos registados e instruções de operação correspondem ao sistema instalado.

O técnico responsável deve testar e verificar que o sistema instalado opera de forma correta e, particularmente, deve verificar que:

- Todos os detetores e botoneiras funcionam;
- A informação dada pela CDI é correta e está de acordo com os requisitos documentados;
- Qualquer ligação a uma central recetora de alarmes de fogo ou central recetora de avisos de avaria está a funcionar e que as mensagens são corretas e claras;
- Os dispositivos de alarme operam de acordo com as indicações desta NT;
- Todas as funções auxiliares podem ser ativadas;
- Foram fornecidos os documentos e instruções requeridos.

Antes de se proceder à verificação da instalação deverá ser previsto um período preliminar de forma a verificar a estabilidade do sistema instalado nas condições ambientais habituais do local.

b) Documentação

Deve ser fornecido ao responsável de segurança (RS) ou seu delegado, pessoa responsável pela exploração das instalações, as instruções adequadas de utilização, cuidados de rotina a observar e testes do sistema instalado.

O técnico responsável pela instalação deve fornecer ao dono de obra um certificado de verificação técnica assinado.

8. MANUTENÇÃO E VERIFICAÇÕES DE ROTINA

Geralmente deve ser feito um acordo entre o dono de obra ou utilizador e o fornecedor, para assistência técnica e manutenção.

É recomendável que o nome e o número de telefone da empresa de manutenção estejam afixados na CDI.

8.1. Verificações de Rotina e Ações de Manutenção

Deve ser implementada uma rotina de manutenção e assistência técnica. Esta rotina destina-se a assegurar o funcionamento correto e continuado do sistema em condições normais.

Devem ser adotadas as seguintes verificações de rotina e ações de manutenção.

8.1.1. Verificação diária

Diariamente deve ser verificado por elemento designado pelo responsável de segurança, o seguinte:

- Que qualquer um dos painéis indica a condição normal, ou que quaisquer variações à condição normal são registadas no livro de registos de ocorrências e, quando se justifique, reportadas à organização responsável pela manutenção e assistência técnica;
- Que qualquer alarme registado desde o dia de trabalho anterior recebeu a atenção devida;
- Que, quando adequado, o sistema foi devidamente restaurado depois de qualquer desativação, teste ou ordem de silenciar.

Qualquer anomalia observada e respetiva ação corretiva devem ser incluídas nos registos de segurança das Medidas de Autoproteção.

8.1.2. Verificação mensal

Mensalmente deve ser verificado por elemento designado pelo responsável de segurança, o seguinte:

- Que qualquer gerador de emergência necessário ao cumprimento das recomendações atrás referidas funciona, que os seus níveis de combustível são verificados e, quando necessário, este é reabastecido;
 - Que as reservas de papel, tinta ou fita de qualquer impressora são adequadas;
 - Que o dispositivo de teste de indicadores luminosos (conforme requerido em 12.11 da EN 54-2) funciona e que é registado qualquer defeito nos indicadores luminosos.
- Qualquer anomalia observada e respetiva ação corretiva devem ser incluídas nos registos de segurança das Medidas de Autoproteção.

8.1.3. Verificação Trimestral

A **cada 3 meses** deve ser verificado por elemento designado pelo responsável de segurança, o seguinte:

- Opera pelo menos um detetor ou botão de alarme manual em cada uma das zonas, para testar se a CDI recebe e exhibe o sinal correto, soa o alarme e aciona qualquer outro sinal de aviso ou dispositivo auxiliar.

Nota:

Deve ser adotado um procedimento que assegure que funções deletérias, tal como sendo a liberação de produto extintor, não são executadas.

- Verifica as funções de monitorização de anomalias da CDI;
- Verifica a capacidade da CDI de operar qualquer retentor de porta;
- Quando permitido, acionar a comunicação de alerta ao corpo de bombeiros ou central recetora de alertas;
- Executa todas as verificações e testes especificados pelo instalador, fornecedor ou fabricante;
- Averigua eventuais mudanças estruturais ou ocupacionais que possam ter afetado os requisitos para a localização de botões de alarme manual, detetores e sirenes.

Qualquer anomalia observada e respetiva ação corretiva devem ser incluídas nos registos de segurança das Medidas de Autoproteção.

8.1.4. Manutenção anual

Uma vez por ano o responsável de segurança deve assegurar que entidade registada na ANEPC, efetua o seguinte:

- Executa a verificação e rotinas de testes recomendadas diárias, mensal e trimestralmente;

- Verifica o correto funcionamento de cada detetor de acordo com as recomendações do fabricante.

Nota:

- Embora cada detetor deva ser verificado anualmente, é admissível que sejam verificados 25% dos detetores em cada uma das verificações trimestrais.
- Deve ser adotado um procedimento que assegure que funções deletérias, tal como sendo a liberação de produto extintor, não são executadas.
- Efetua uma verificação visual para confirmar que todos os cabos e equipamentos estão ajustados e seguros, não danificados e adequadamente protegidos;
- Efetua uma verificação visual para confirmar se ocorreram mudanças estruturais ou ocupacionais que tenham afetado os requisitos para a localização de botões de alarme manual, detetores e sirenes. A verificação visual também deve confirmar que um espaço de pelo menos 0,5m é conservado desimpedido em todas direções abaixo de cada detetor e que todos os botões de alarme manual permanecem desobstruídos e operacionais;
- Examina e testa todas as baterias. Qualquer bateria deve ser substituída em intervalos que não excedam as recomendações do respetivo fabricante.
- Qualquer anomalia observada e respetiva ação corretiva deve ser incluída nos registos de segurança das Medidas de Autoproteção e elaborado um relatório técnico de manutenção, subscrito pelo responsável técnico da empresa de manutenção.
- Deve ter-se especial cuidado para garantir que o equipamento foi apropriadamente repostado em condições normais de funcionamento, após ensaios.

8.2. Recomendações Técnicas de Verificação e Manutenção

8.2.1. Prevenção de falsos alarmes durante ensaios de rotina

É importante assegurar que as operações de manutenção e assistência técnica não resultem num falso alarme de incêndio.

Se, durante o teste, for usada uma ligação a uma central de receção e monitorização de alarmes, é essencial notificar essa central antes de se iniciar o teste.

Se a transmissão de sinais para uma central de receção e monitorização de alarmes for inibida durante um teste, deve existir na CDI uma indicação visual desta condição. Se esta indicação não for dada automaticamente, deve ser afixado no painel indicador um aviso informando os utilizadores da falta da ligação à central de receção e monitorização de alarmes.

Nota:

- As CDI em conformidade com a EN 54-2 dão uma indicação automática visual caso a transmissão esteja inibida na CDI, mas isso pode não acontecer se a transmissão estiver interrompida no exterior do sistema de deteção de incêndios do edifício (por exemplo pela interrupção da ligação entre o equipamento de transmissão de alarme de incêndio [anexo E da NP EN 54-1] e a estação de receção de alarmes de incêndio [anexo F da EN 54-1]).
- Os ocupantes das instalações devem ser previamente avisados de qualquer teste ao sistema do qual possa resultar a ativação das sirenes.

8.2.2. Prevenção de ativações indesejadas durante ensaios de rotina

É importante garantir que as operações de manutenção e assistência não resultem na ativação indesejada de equipamento de proteção de incêndio.

No caso de existir uma ligação para outro equipamento de proteção de incêndio, a ligação ou o outro equipamento devem ser desligados durante o ensaio, a menos que se pretenda incluir o ensaio do outro equipamento.

Caso o sistema de alarme de incêndio atue automaticamente portas corta-fogo ou equipamento similar, deve tomar-se um cuidado especial para que os ocupantes sejam informados dos possíveis efeitos do ensaio.

8.2.3. Assistência técnica especial

A rotina de manutenção descrita na alínea b) é destinada a manter o sistema em condições normais de funcionamento. Podem, no entanto, existir circunstâncias que exijam especial atenção e necessitem do aconselhamento da entidade prestadora do serviço de assistência.

Tais circunstâncias devem incluir:

- Qualquer incêndio (detetado automaticamente ou não);
- Qualquer incidência anormal de falsos alarmes;
- Ampliação, alteração ou decoração das instalações;

- Mudança na ocupação ou nas atividades desenvolvidas na área protegida pelo sistema;
- Alterações do nível de ruído ambiente ou atenuação de som tais como alterar os requisitos das sirenes;
- Dano em qualquer parte do sistema, mesmo que nenhuma avaria seja imediatamente aparente;
- Qualquer mudança no equipamento auxiliar;
- Uso do sistema antes de estarem completos os trabalhos no edifício e o edifício estar completamente entregue.

8.2.4. Sobressalentes

É conveniente a existência no local de peças sobressalentes (tais como vidros de reserva para botões de alarme manual, ou como os detetores de fumo, que poderão existir opcionalmente).

8.2.5. Documentação

Todos os trabalhos executados no sistema devem ser registados nos registos de segurança. Quaisquer pormenores do trabalho devem ser igualmente registados nos registos de ocorrências para ser incluído no registo de segurança, que é uma das partes das Medidas de Autoproteção (ver NT 21).

ANEXO - LOCALIZAÇÃO E DISTRIBUIÇÃO DOS DETETORES TÉRMICOS E DE FUMOS

Em alternativa ao descrito no ponto 5.7 a1) sobre a localização e distribuição dos detetores térmicos e de fumos, resume-se de seguida o especificado na CEA 4040, de julho de 2003.

A eficácia dos detetores térmicos e de fumos depende da presença de um teto fechado sobre eles.

A área máxima (A max.) de vigilância de um detetor varia em função do tipo do detetor, da altura do compartimento, da inclinação do teto citado e da área total do compartimento a proteger conforme quadro seguinte.

Quadro IV

Área total do compartimento a proteger	Tipo de detetor	Altura do compartimento	Inclinação do teto	
			≤ 20° A max	> 20° A max
≤80 m ²	Fumos *	≤12,0	80 m ²	80 m ²
> 80 m ²	Fumos *	≤ 6,0 m	60 m ²	90 m ²
		6.0 m ≤ 12,0 m	80 m ²	110 m ²
≤30 m ²	Térmico Grau 1 A1**	≤ 7,5 m	30 m ²	30 m ²
	Térmico Grau 2 A2,B,C,D,E,F e G **	≤ 6,0 m		
	Térmico Grau 3 **	≤ 4,5 m		
> 30 m ²	Térmico Grau 1 A1**	≤ 7,5 m	20 m ²	40 m ²
	Térmico Grau 2 A2,B,C,D,E,F e G **	≤ 6,0 m		
	Térmico Grau 3 **	≤ 4,5 m		

*EN 54-7

** EN 54-5

Em função dos riscos, a área efetiva (A_n) de vigilância é calculada por: $A_n = K \times A_{max}$ em que K é o fator de risco dado pelo quadro seguinte.

Quadro V

Local de Risco	Categoria de risco	Coefficiente K
A e B	1ª a 4ª	1
C	1ª a 4ª	0,6
D	1ª a 4ª	0,6
E	1ª a 4ª	0,6
F	1ª a 4ª	0,3

Nota:

Os tetos e pavimento falsos para os quais seja exigível proteção com detetores são equiparados, para os efeitos de cálculo do coeficiente K, como locais de risco C.

Edição: Autoridade Nacional de Emergência e Proteção Civil

Data de publicação: agosto de 2020

Disponibilidade em pdf: www.prociv.pt

AUTORIDADE NACIONAL DE EMERGÊNCIA E PROTEÇÃO CIVIL

Av. do Forte - 2794-112 Carnaxide | Portugal Tel.: +351 800 203 203 | scie@prociv.pt | www.prociv.pt